

Barudan



gamme

BEDYHE

Petite en taille , Grande en capacités

40
Ans

Plus de 4 décennies
d'innovations *Barudan*

1959 1ère machine à broder industrielle au Japon

1972 Mécanisme de saut et système de change couleurs automatique

1977 1ère machine à broder au monde gérée par ordinateur

1981 1ère machine au monde à monogrammes équipée de lit cylindrique

1982 Possibilité de retour sur broderie automatique

1984 Coupe-fil automatique

1984 Machine à broder les sacs de golf

1986 1er cadre à casquettes au monde

1988 1ère machine à broder au monde avec CRT couleur

1991 1ère table amovible au monde

1993 1er système de cadres tubulaires au monde

1994 1ère machine au monde point chenille avec change couleurs automatique

1996 Introduction du 1er bras radius cylindrique

1997 Introduction de la 1ère machine 15 couleurs

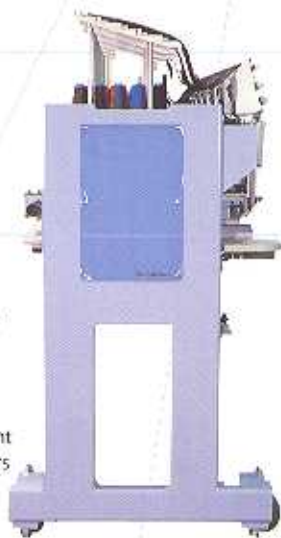
2001 La machine à pont compacte avec le champ de broderie le plus large au monde existant dans les modèles à 2, 4, 6 et 8 têtes



Un modèle adapté besoins de production

Compacte, rapide & sûre

Simplicité d'utilisation, productivité et haute technologie font de la : production variée. Pour les petites comme pour les grandes entreprises sont les partenaires les plus fiables.



Chassis à architecture compacte

Son chassis en acier robuste lui apporte une stabilité maximale pour un minimum de vibrations. Cela résulte en une qualité de broderie optimale. Et le tout est réuni sur un chassis compact. Cette série de machines a été optimisée pour passer par une porte de taille standard afin de vous permettre d'installer votre atelier où bon vous semble.

CARACTERISTIQUES STANDARDS

- Capacité de travail en réseau
- 12 ou 15 aiguilles
- Vitesse variable, maximum de 1000 points minute. Capacité d'adaptation selon l'application.
- Bras cylindrique pour une qualité de broderie optimale sur casquettes
- Construction robuste

Barudan



ré à tous vos ctions

érie Barudan DYHE le choix parfait pour une
ises de broderie, les machines Barudan

MODELE / **BEDYHE-ZQ-C06**

Technologie de pointe Pour une production de pointe

1. LEM WATCHER SOFTWARE

- Suivi à distance des machines

2. SFC (Stitch File Converter)

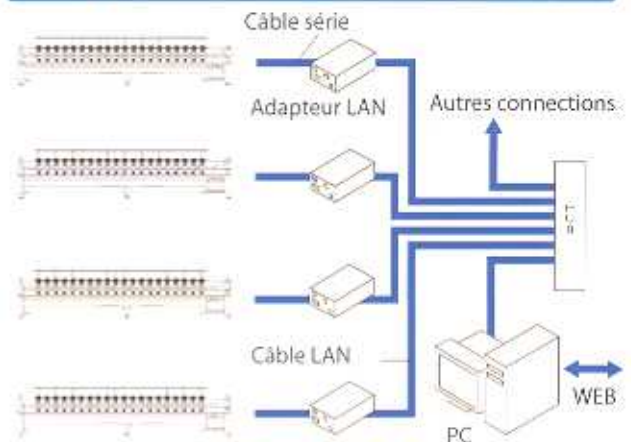
- Lecture, conversion et sauvegarde des données dans différents formats

3. MASTER DB (Database)

- Regroupe les données par le LEM WATCHER*

* Un logiciel tel que Microsoft Access est nécessaire afin d'extraire des diagrammes et des graphiques à partir des données

Connection du système LAN



- Faible niveau de bruit
- Système de stoppeur qui maintient le fil pour éviter le désenfilage
- Change couleur automatique
- Lecteur de disquette 3.5" intégré
- Mémoire interne de 348 000 points sur 10 fichiers
- CF Card (Compact Flash Card) mémoire de 32MB qui étend la capacité mémoire totale de la machine à 10 millions de points

- Lecture et sauvegarde des principaux formats de données machines
- Retour automatique au point d'origine
- Possibilité d'avance ou de retour rapide dans un dessin
- Détection automatique des cassures de fils
- Table ajustable permettant un changement rapide et facile entre les différentes configurations : casquettes, les produits tubulaires et plats
- Touche d'accès rapide au menu

Disponible dans
les modèles
2, 4, 6 et 8 têtes



MODELE / BEDYHE-ZQ-C04



Des icônes pour une utilisation simplifiée

FONCTIONS-SYMBOLES

- | | | | |
|--|---|---|--|
|  CF INPUT/OUTPUT
Enregistrement des dessins avec la carte Compact Flash |  BOBBIN COUNTER
Informe quand il faut un changement de bobine grâce à un compteur de points de broderie. |  PATTERN IMAGE DISPLAY
Affichage simplifié des dessins sur l'écran |  NETWORK
Contrôle des modèles et gestion des dessins à distance grâce à la possibilité d'un réseau LAN |
|  ROTATE/MIRROR
Rotation d'un dessin de 1 à 360° avec ou sans effet miroir |  THREAD CLAMP
Ouvre les since-fils pour faciliter l'enfilage |  PRESET STOP
Réparation partielle des points. Possible retour en arrière sur le modèle pour réparer les erreurs. La machine s'arrête au niveau d'un point de broderie spécifique pour réparer un dessin lors du prochain tour. | |
|  MATRIX
Répétition automatisée d'un dessin jusqu'à 400 fois à la verticale et à l'horizontale |  PERIMETER TRACE
Contrôle du périmètre de votre dessin |  TEACH
Paramétrage des fonctions et des changements de couleurs lors du premier dessin |  FRAME OFFSET
Déplacement paramétrable du cadre pour faciliter les manipulations |
|  AUTO SOFTWARE LIMIT
Contrôle automatique des limites du champ de broderie |  SUB SOFTWARE LIMITS
Sépare le champ de broderie pour un maximum de 3 dessins |  SOCK
Répétition symétrique d'un modèle sur le côté droit et gauche de chaussettes |  DISABLED PATTERN OUTPUT
Un mot de passe est nécessaire pour afficher les modèles sauvegardés en mémoire |

- Tracé du périmètre permettant de contrôler les contours du dessin pour en assurer son bon placement
- Visualisation du dessin sur écran
- Ajustement automatique de la vitesse pour une qualité de broderie optimale
- Mémoire retour de 1600 points
- Le logiciel peut être mis à jour par disquette ou carte CF
- Sauvegarde des dessins de la mémoire de l'automate vers une disquette ou une carte CF
- Le mode Function List vous permet de changer rapidement et facilement la séquence des couleurs du dessin
- La batterie de réserve interne et la prise d'origine vous permettent de redémarrer rapidement en cas d'une coupure de courant sans perte de votre production

Bras de support robuste zéro-flex

Nos bras tubulaires sont plus larges et plus robustes que ceux de nos concurrents, ce qui résulte en une broderie de meilleure qualité sur les machines Barudan.



Le système de cadres Barudan

Nos cadres sont solides avec leur double épaisseur et permettent de bien maintenir vos articles. Le passage d'un produit à un autre est très facile et se fait rapidement.



Moteur pas à pas 5 phases avec prise directe

Il vous assure une précision et une netteté pour votre broderie, tout en étant rapide et silencieux.

Bras cylindrique pour une meilleure qualité de broderie sur casquettes

Le bras cylindrique exclusif à Barudan épouse parfaitement la forme du cadre à casquettes. Il offre une surface régulière pour un piquage parfait. Ce système réduit les déformations et les grippages. Il utilise la même plaque d'aiguille quelle que soit la broderie.



Changement rapide de cadre

Vous pouvez broder sur une gamme d'articles divers et variés en changeant les cadres en quelques minutes. Le changement peut être effectué par une seule personne sans aucun outil. Les plaques d'aiguilles n'ont pas besoin d'être changées. Ni le pantographe ni les cadres ne nécessitent d'ajustement.

Pied presseur à ouverture pour faciliter l'enfilage

Enfilage très facile. Rapide et productif!

Système de stoppeur automatique individuel

Le moindre gain de temps vous fait économiser de l'argent! C'est pourquoi chaque aiguille est équipée de son système de stoppeur automatique. Il n'est plus nécessaire de faire tenir le fil manuellement lors du changement de couleur. De plus, les cassures de fil sont plus rares.

Plus d'aiguilles, plus de couleurs, plus d'options

Les machines Barudan sont équipées de 15 aiguilles. Les dessins les plus sophistiqués sont faciles à broder. Vous pouvez utiliser l'espace en trop pour garder vos couleurs habituelles sur la machine et ainsi permettre une production plus rapide.

Simple d'utilisation, conçu spécialement pour la broderie

Le système électronique sur toutes les machines Barudan est conçu spécifiquement pour la broderie. Un système de programmation par icônes facilite l'utilisation de la machine. Vous pouvez voir les dessins avant qu'ils soient brodés. L'automate est facile à comprendre et facile à utiliser. Il suffit d'appuyer sur quelques boutons et la machine fait le reste.

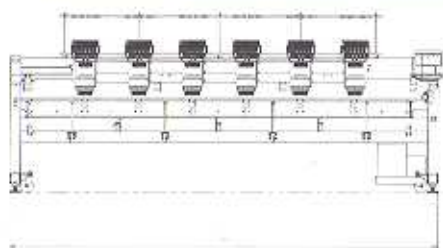


gamme BEDYHE

■ SPECIFICATIONS DES MACHINES / DIMENSIONS (ZQ/Z12)

MODELE	Champ de broderie (mm)	Distance ag. (mm)	Broderie en Contour (mm)	Nombre d'aiguilles	Longueur de point (mm)	Vitesse (rpm)	Voltage	Puissance du consommateur (kW)		Puissance (kW)	Dimensions		
								0.2	0.45		L	W	H
BEDYHE-ZQ-C02	450x520x520	520	450x1040	15	0,1~12,7	(Parallélogramme, verrouillé) 200~800	1-phase AC100-120V AC200-240V 3-phase AC200-240V AC380-415V	0.2	0.45	1.2	2045	1244	1440
BEDYHE-ZQ-C04	450x380x380	380	450x1520					0.55	0.9		2585		
BEDYHE-ZQ-C06	450x520x520	520	450x2080					0.2	0.45		3085		
BEDYHE-ZQ-C08	450x380x380	380	450x280					0.55	0.9		3145		
BEDYHE-Z12-C02	450x520x520	520	450x1040					0.2	0.45		4125		
BEDYHE-Z12-C04	450x380x380	380	450x1520					0.55	0.9		3905		
BEDYHE-Z12-C06	450x520x520	520	450x2080					0.2	0.45		2045		
BEDYHE-Z12-C08	450x380x380	380	450x2280					0.55	0.9		2385		

MODELE	Champ de broderie par tête (mm)	Vitesse (rpm)	Cadre à casquette		Cadre pour produits finis Maximum (mm)
			Large (mm)	Standard (mm)	
BEDYHE-ZQ-C02	450x520x520	Cadres à casquette 200~800 Cadres pour produits finis 200~1000	79x360	72x172	450x434
BEDYHE-ZQ-C04	450x380x380				300x290
BEDYHE-ZQ-C06	450x520x520				460x434
BEDYHE-ZQ-C08	450x380x380				300x290
BEDYHE-Z12-C02	450x520x520				460x434
BEDYHE-Z12-C04	450x380x380				300x290
BEDYHE-Z12-C06	450x520x520				460x434
BEDYHE-Z12-C08	450x380x380				300x290



▲BEDYHE-ZQ-C06



▲BEDYHE-Z12-C06

Note 1 : Le champ de broderie indiqué ci-dessus correspond aux mouvements maximums du pantographe. La taille actuelle du champ de broderie peut être restreinte en fonction du cadre utilisé.
 Note 2 : La plage de vitesse mentionnée ci-dessus est indicative. La vitesse actuelle peut être adaptée en fonction du type de broderie (tissu utilisé, longueurs de points...).

MACHINES COMPACTES A GRAND CHAMP DE BRODERIE

Champ de broderie maximal, encombrement minimal. Silencieuse. Rapide. Précise.



Cadre à casquette 360 mm



Cadre à casquette 120/180mm



Grand choix de cadres



MODELE BEDYHE-ZQ-C02



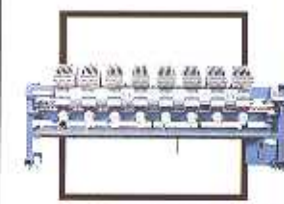
Pose cordon



Pose bouclette



Aiguille perforatrice



MODELE BEDYHE-ZQ-C08

"Barudan" est une marque déposée de BARUDAN CO., LTD. au Japon

QUALITY MANAGEMENT
 ISO 9001
 REGISTRE 031



BARUDAN CO., LTD.

Parc d'Activités "Europe 2000"
 Route de Molsheim
 F-67870 BISCHOFFSHEIM
 Tel : + 33 3 88 49 71 00 Fax : + 33 3 88 49 24 32
<http://www.barudan-france.com>



Distributeur: